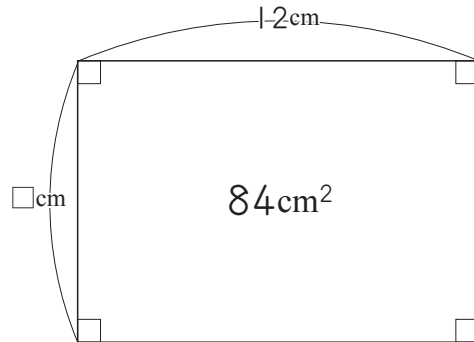


1 文字の役割を 考えてみよう

中学校の数学に登場する文字を説明する前に、小学校の算数の復習から始めましょう。

じつは、小学校でも、数学における文字の考え方を習います。たとえば、次のような問題です。

下の図のような長方形の縦の長さを求めましょう。



$$\square \times 12 = 84$$

このように、数のかわりに□や○などの記号を使って式に表したり、あてはまる数を求めたりします。

記号のかわりに x や a などの文字を使うこともあります。

縦の長さを x として、その値を求めてみましょう。

$$\begin{aligned} x \times 12 &= 84 \\ x &= 84 \div 12 \\ x &= 7 \end{aligned}$$

) 何かに12をかけると84になるので、
逆の計算(わり算)をすると x がわかる

ここでの□や x は、「未知数」としての役割をもっています。□や x にはある数が入りますが、当面わからないので、とりあえず文字で表しているのです。文字を使った式を組み立て、そこから未知数にあてはまる数を探します。

この「未知数」には、「いろいろな数値」が入るのではなく、「特定の数」が入ります。

□や x には、未知数を表すだけでなく、他の役割もあります。次節以降で説明するので、どんな役割か考えながら読みすすめてください。